

レンガ・内装100角タイル積み上げテスト

時間

試験時間 3時間00分

仕様

制作図を見て完成させなさい。

レンガ積み・内装タイル積み上げをする

注意事項

レンガ積みは裏面のように積む。

レンガの上に下地を作る。

積み上げをする

側面のタイルは切断しない。

100角タイル平 28枚

100角片面取り 9枚

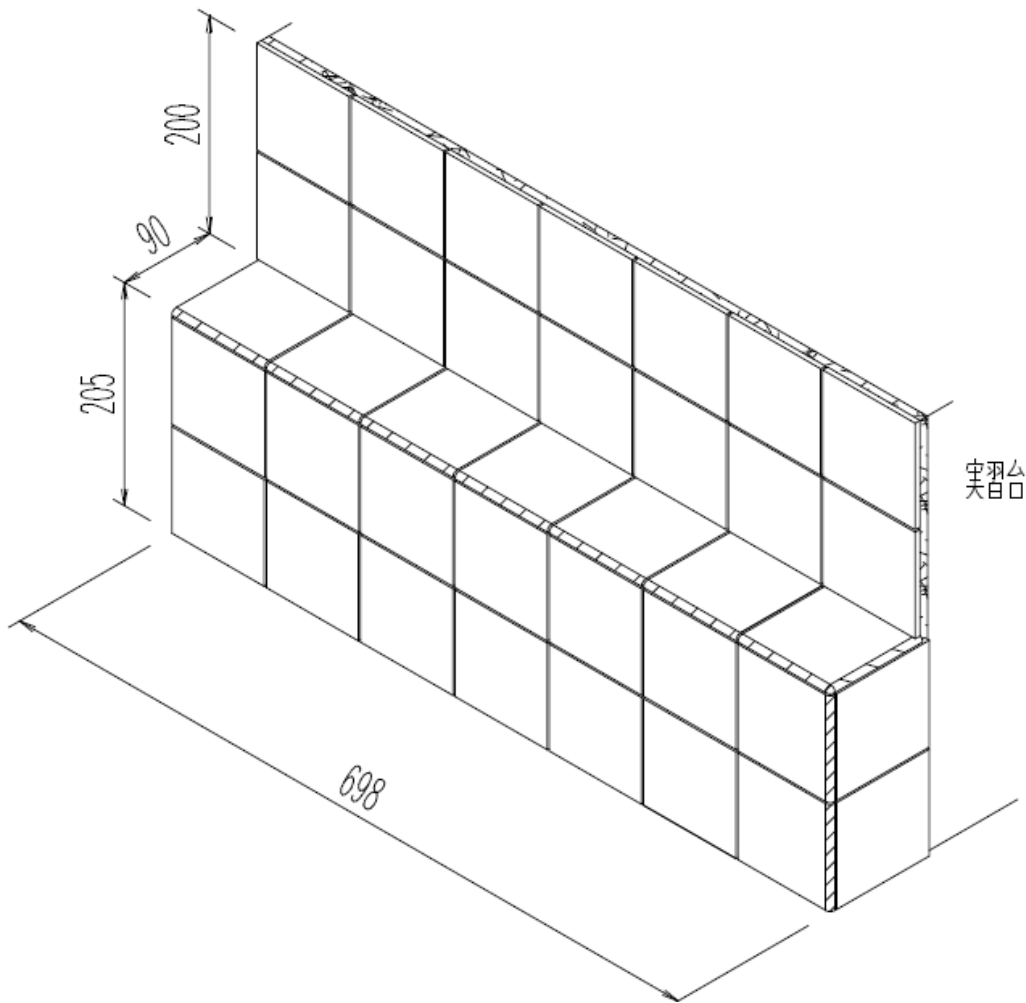
100角両面取り 2枚

予備はなし

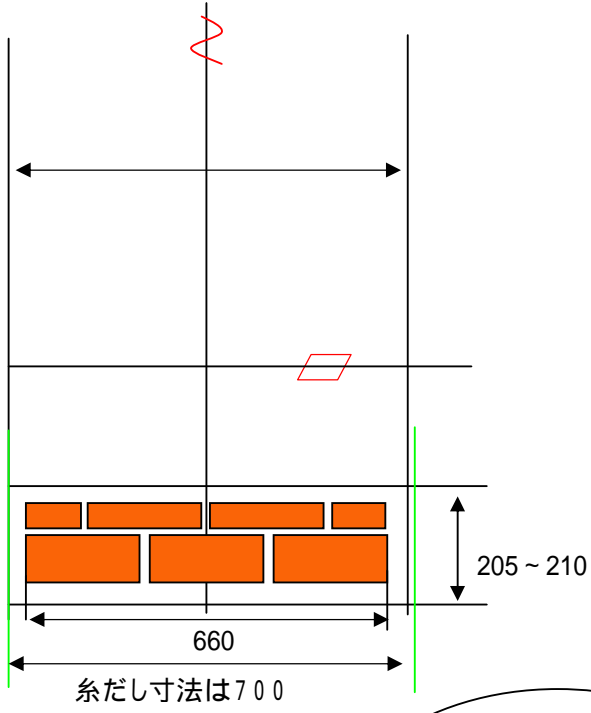
(申し出により再支給をする)

作業終了時は報告をすること

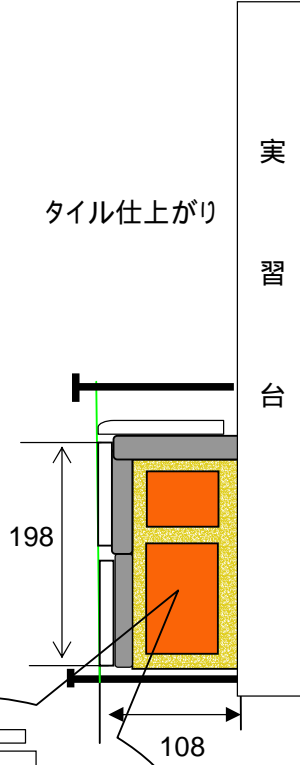
完成図



レンガ積み



側面断面



両面取り

片面取り

